

BeoLab 4

Opaskirja

Kun kaiuttimet on asennettu seuraavilla sivuilla kuvatulla tavalla, kytke koko järjestelmä sähköverkkoon. Merkkivalot muuttuvat punaisiksi, mikä ilmoittaa, että kaiuttimet ovat valmiustilassa ja käyttövalmiit. Kaiuttimien on tarkoitus jäädä valmiustilaan, kun niitä ei käytetä.

Kaiuttimen puhdistus

Kaiutinpaneelit voidaan puhdistaa imuroimalla pienimmällä imuteholla. Puhdista muut pinnat pehmeällä, nukkaamattomalla liinalla, joka on kostutettu haalealla vedellä ja väännetty kuivaksi.

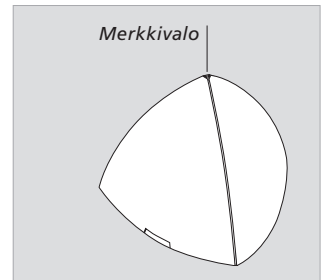
Älä koskaan käytä alkoholia tai muita liuottimia kaiuttimien minkään osien puhdistukseen.

Virran kytkeminen ja katkaiseminen

Kun järjestelmään kytketään virta, kaiuttimien virta kytkeytyy samanaikaisesti ja merkkivalot muuttuvat vihreiksi.

Kun audio- tai videojärjestelmän virta katkaistaan, merkkivalo vaihtuu punaiseksi.

Jos kaiuttimet on kytketty tietokoneeseen – LINE IN -liitännän kautta ja LINE IN -kytkin asetettuna PC-asentoon – ne eivät siirry valmiustilaan. Katso kohta ”Kaapelikytkennät” (sivut 6–7).



Merkkivalo: Päivittäisessä käytössä merkkivalo palaa joko punaisena (valmiustila) tai vihreänä (toisto).

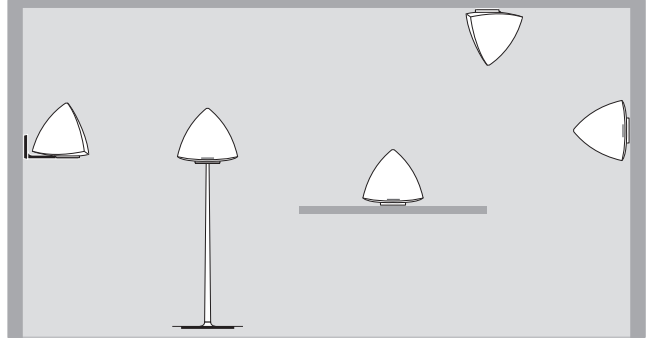
HUOMAA! Pitkäkestoinen kuuntelu korkeilla äänenvoimakkuuksilla saattaa aiheuttaa kuulovaurion.

Kaiuttimien käyttöönotto

Suosittellemme seuraavaa menettelyä:

- Kytke järjestelmä irti sähköverkosta.
- Kytke kaiuttimet ja aseta molempien kaiutinten LINE IN-POWER LINK -kytkin kohdassa "Kaapelikytkennät" (sivut 6–7) kuvatulla tavalla.
- Aseta POSITION-kytkin oikeaan asentoon kussakin kaiuttimessa. Tämä selitetään luvussa "Kaiuttimen sovittaminen huoneeseen" (sivut 8–10).
- Kytke koko järjestelmä takaisin sähköverkkoon.

Kaiutin on asetettava pystysuoraan jalustalleen tai asennettava johonkin lisävarusteista. Tee kytkennät ja aseta molemmat kytkimet ennen kuin asennat kaiuttimen johonkin lisävarusteeseen.



Varoituksia

- Varmista, että kaiuttimet on sijoitettu ja kytketty tämän opaskirjan ohjeiden mukaisesti. Käytä turvallisuussyistä vain Bang & Olufsenin hyväksymiä jalustoja ja seinätelineitä.
- Kaiuttimen virta voidaan katkaista kokonaan vain irrottamalla se seinäpistorasiasta.
- Älä yritä avata kaiuttimen koteloa. Laitteen saa avata vain pätevä asentaja. Kaiutinpaneelit voidaan kuitenkin irrottaa puhdistusta varten.
- Kaiutin on tarkoitettu käytettäväksi sisätiloissa, kuivassa kotitalousympäristössä, jossa lämpötila on 10–40 °C.
- Jotta äänentoisto olisi paras mahdollinen, älä sijoita kaiutinta ahtaaseen tilaan, esimerkiksi pieneen kirjahyllyyn. Jätä reunoille vähintään 20 cm vapaata tilaa. Älä sijoita mitään suoraan kaiuttimien eteen.
- Älä estä äänen pääsyä kaiuttimen alaosassa olevasta bassorefleksiportista.
- Aseta kaiutin siten, että sen etuosa (Bang & Olufsen -nimityltti) osoittaa tavallisinta kuuntelupaikkaasi kohti.

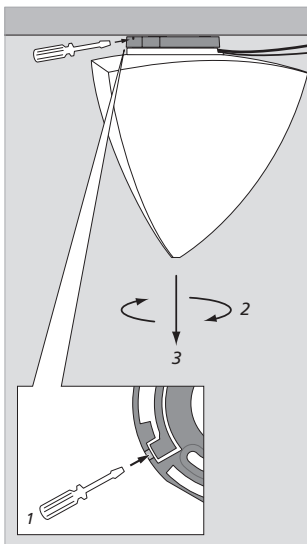
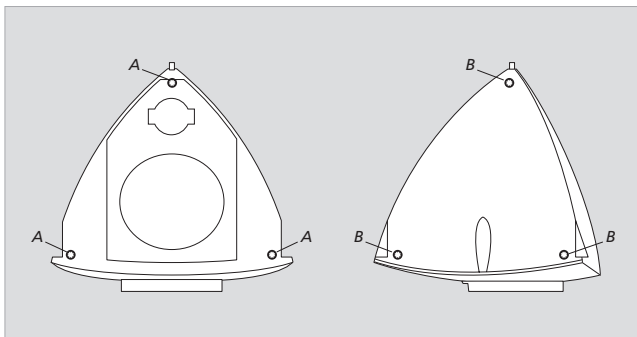
Kaiuttimen etu- ja sivupaneelit

Kummankin kaiuttimen mukana toimitetaan yksi etupaneeli ja kaksi sivupaneelia. Paneelit on kiinnitettävä kaiuttimeen ennen käyttöä.

Etupaneeli on merkitty Bang & Olufsen -nimikyltillä. Jokaisen paneelin takana on kolme pientä tappia.

Kiinnitä paneelit työntämällä nämä kolme tappia kaiuttimen edessä ja sivuilla oleviin niitä vastaaviin reikiin (A–B).

Huomaa: Tuotteen tunnistustarra ja CE-tarra sijaitsevat kaiuttimen rungossa sivupaneelien alla.



Kattoteline: Tässä lisävarusteessa on piilotettu lukko, joka on vapautettava ennen kuin kaiutin voidaan irrottaa katosta.

Työnnä lukkoa sisäänpäin esimerkiksi pienellä ruuviavaimella ja käännä samalla kaiutinta vastapäivään, kunnes se on irti.

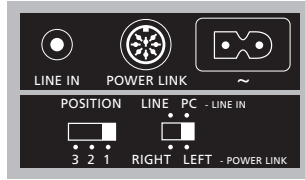
Kaapelikytkennät

Kaiuttimia voidaan käyttää Bang & Olufsenin audio-, video- ja linkkijärjestelmien kanssa. Niitä voidaan käyttää myös muiden kuin Bang & Olufsenin audio- tai videojärjestelmien kanssa. Lisäksi ne voidaan kytkeä tietokoneeseen.

Kaksi kytkintä ...

POSITION-kytkimessä on kolme asentoa. Oikea asetus valitaan kaiuttimen sijainnin mukaan. Tämä selitetään luvussa *Kaiuttimien sovittaminen huoneeseen* (sivut 8–10).

LINE IN–POWER LINK -kytkimellä on kaksi tarkoitusta. Jos kaiutin on kytketty järjestelmään LINE IN -liitännän kautta, se vaihtaa kahden linjatulon tason välillä. Jos se on kytketty POWER LINK -liitännän kautta, se vaihtaa oikean ja vasemman äänikanavan välillä.



Liitännät ja kaksi kytkintä sijaitsevat kaiuttimen alaosassa.

Kytchentä Bang & Olufsen -järjestelmiin

Kytke kaiuttimet järjestelmään Power Link -kaapeleilla.

Aseta POWER LINK -kytkin oikeassa kaiuttimessa asentoon RIGHT ja vasemmassa kaiuttimessa asentoon LEFT (oikea ja vasen kanava).

Kytchentä muihin kuin Bang & Olufsen -järjestelmiin ...

... Audio- tai videojärjestelmät

Kytke järjestelmä kummankin kaiuttimen LINE IN -liitännään (minipistoke – mono).

Aseta LINE IN -kytkin LINE- asentoon.

... Tietokone

Kytke tietokoneen äänikortin lähtöliitäntä *erikoisliittimellä* kummankin kaiuttimen LINE IN -liitännään (liitin on saatavana lisävarusteena Bang & Olufsen -jälleenmyyjältä).

Aseta LINE IN -kytkin PC-asentoon.

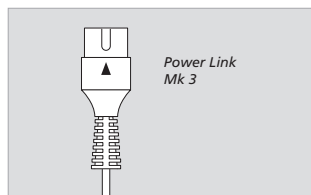
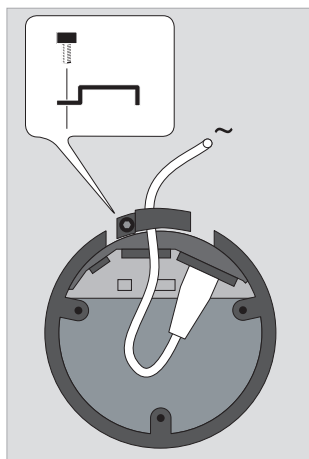
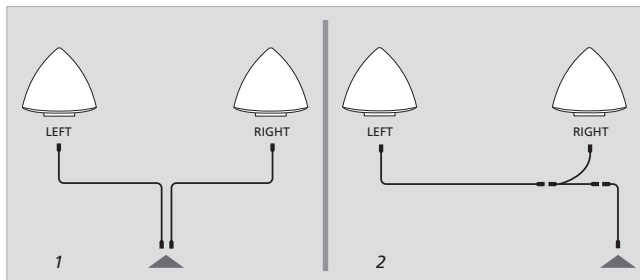
Kun asetus on PC, kaiuttimet eivät siirry automaattisesti valmiustilaan, kun äänisignaali katoaa. Tässä tapauksessa suosittelemme virran katkaisemista seinäkytkimestä, kun tietokonetta ei käytetä.

Power Link -liitännät: Nämä liitännät kuljettavat sekä oikean että vasemman kanavan äänisignaalit. Niinpä käytettävissä ovat seuraavat vaihtoehdot:

1 Kytke Power Link -kaapeli Bang & Olufsen -järjestelmästä suoraan kuhunkin kaiuttimeen.

Tai

2 Käytä Power Link -sovitinta (lisävaruste, saatavana Bang & Olufsen -jälleenmyyjältä). Vie kaapeli Bang & Olufsen -järjestelmästä ensimmäiseen kaiuttimeen ja kytke sitten toinen kaapeli ensimmäisestä kaiuttimesta seuraavaan. Tämä auttaa usein vähentämään kaapelisotkua.



Power Link -kaapelit: Käytä vain uudentyypisiä Power Link -kaapeleita (pistokeissa kolmiomerkintä). Älä käytä vanhanmallisia Power Link -kaapeleita, sillä ne aiheuttavat kohinaa ja siten estävät parhaan mahdollisen äänentoiston.

Johdonpidike: Turvallisuussyistä verkkojohdon kiinnitys täytyy varmistaa mukana toimitetulla johdonpidikkeellä. Johdonpidike kiinnittää sekä virtajohdon että kaiutinkaapelin.

Kaiuttimien sovittaminen huoneeseen

Kun kaiutin sijoitetaan nurkkaan tai lähelle seinää tai kattoa, bassotoisto korostuu verrattuna avoimempaan tilaan sijoitettuun kaiuttimeen.

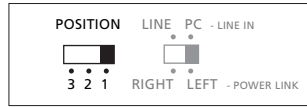
Valitse POSITION-kytkimelle oikea asento sen varmistamiseksi, että bassotoisto sopii kaiuttimen sijoituspaikkaan. Kytkimen asento valitaan sen mukaan, kuinka kaukana kaiutin on huoneen seinistä, katosta ja nurkista.

Valitse kunkin kaiuttimen POSITION-kytkimelle oikea asento tässä annettujen ohjeiden ja kahdella seuraavalla sivulla olevien kuvien avulla.

... Lattialustalla

Valitse POSITION 1, jos kaiutin on sijoitettu yli 50–70 cm:n etäisyydelle sivuseinästä (vaaleanharmaan alueen sisälle).

Valitse POSITION 3, jos kaiutin on sijoitettu lähemmäs sivuseinää (tummimman harmaan alueen sisälle).



... Seinällä

Valitse POSITION 1, jos kaiutin on sijoitettu yli 50–70 cm:n etäisyydelle sivuseinästä ja yli 50 cm katon alapuolelle (vaaleanharmaan alueen sisälle).

Valitse POSITION 2, jos kaiutin on sijoitettu alle 50 cm katon alapuolelle (tummemman harmaan alueen sisälle).

Valitse POSITION 3, jos kaiutin on sijoitettu tummimman harmaan alueen sisälle.

... Katossa

Valitse POSITION 1, jos kaiutin on sijoitettu yli 50–70 cm:n etäisyydelle sivuseinästä ja yli 50 cm etäisyydelle takaseinästä (vaaleanharmaan alueen sisälle).

Valitse POSITION 2, jos kaiutin on sijoitettu alle 50 cm:n etäisyydelle takaseinästä (tummemman harmaan alueen sisälle).

Valitse POSITION 3, jos kaiutin on sijoitettu tummimman harmaan alueen sisälle.

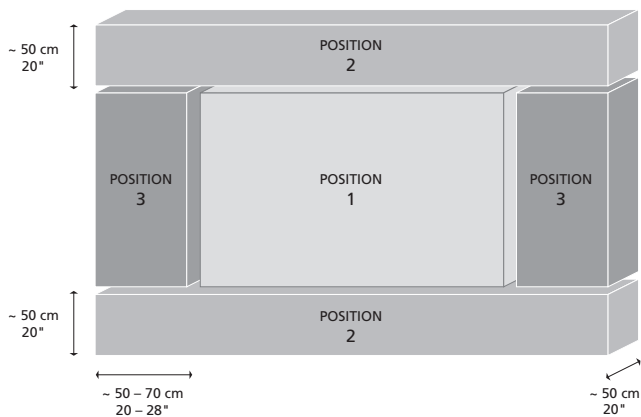
POSITION-kytkin on liitäntäpaneelin alapuolella.

... Pöydällä

Valitse POSITION 1, jos kaiutin on sijoitettu yli 50–70 cm:n etäisyydelle sivuseinästä ja yli 50 cm etäisyydelle takaseinästä (vaaleanharmaan alueen sisälle).

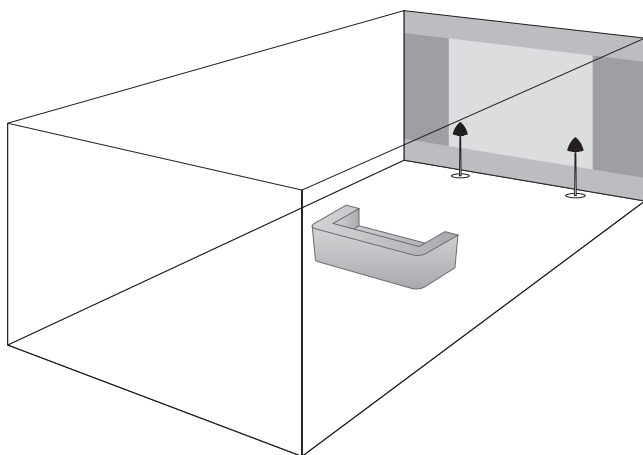
Valitse POSITION 2, jos kaiutin on sijoitettu alle 50 cm:n etäisyydelle takaseinästä (tummemman harmaan alueen sisälle).

Valitse POSITION 3, jos kaiutin on sijoitettu sekä taka- että sivuseinän lähelle (tummimman harmaan alueen sisälle).



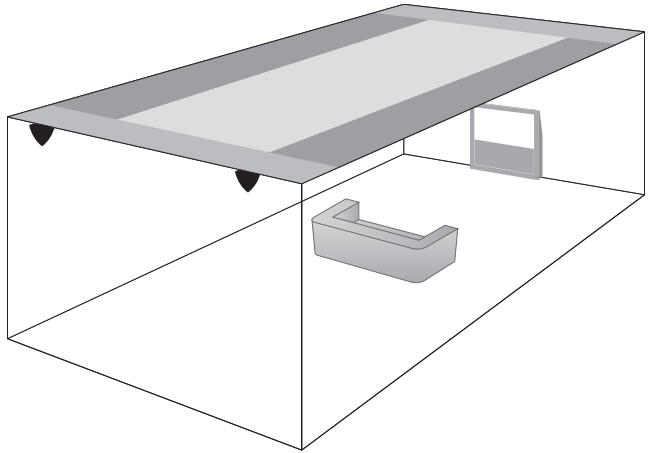
Sijoitusalueet: POSITION-kytkimellä on kolme asentoa (1, 2 ja 3). Nämä asetukset vastaavat kuvassa näytettyjä alueita.

Etäisyydet on tarkoitettu ohjeellisiksi, ja POSITION-kytkin voidaan tietenkin asettaa mihin tahansa kolmesta asetuksesta.



Esimerkki 1: Tässä kuvassa sijoitusalueet on merkitty kaiuttimien takana olevaan seinään tavallisimmasta kuuntelupaikastasi katsottuna. Kaksi lattiajalustoille asennettua kaiutinta on sijoitettu alueen 1 (vaaleanharmaa alue) sisälle, ja siksi molempien kaiuttimien POSITION-kytkin tulee asettaa asentoon 1.

Esimerkki 2: Tässä kuvassa sijoitusalueet on merkitty kattoon. Kattotelineisiin asennetut kaiuttimet on sijoitettu alueen 2 (tummemman harmaa alue) sisälle, ja siksi molempien kaiuttimien POSITION-kytkin tulee asettaa asentoon 2.



Jos sinulla on BeoLab 2 -bassokaiutin ...

Kuten BeoLab 2:n opaskirjassa on selitetty, bassokaiuttimessa on SETUP-kytkin, jonka asetuksena voi olla 1, 2 tai 3. Tämä sovittaa BeoLab 2:n toiston eri kaiuttimien herkkyytystason mukaan.

Jos BeoLab 4 -kaiuttimet kytketään BeoLab 2 -bassokaiuttimeen, suosittelemme **BeoLab 2:n SETUP-kytkimen** asetukseksi asetusta 2.

CE Tämä tuote täyttää
ETY-direktiivien 89/336 ja
73/23 määräykset.

*Oikeus teknisten tietojen,
ominaisuuksien ja niiden
käyttötapojen muutoksiin ilman
ennakkoilmoitusta pidetään.*

